



www.proffloor.eu



BETRIEBSANLEITUNG

POWER STRIPPER



Art-Nr.: 11370000
440900

PROFFLOOR Deutschland GmbH
Dieselstraße 44
42579 Heiligenhaus

Telefon: +49 (0) 2056 984660
Telefax: +49 (0) 2056 984666
E-Mail: info@proffloor-deutschland.de

PROFFLOOR GmbH
Wermatswilerstrasse 8
8610 Uster

Telefon: +41 (0) 44 994 40 70
Telefax: +41 (0) 44 994 40 78
E-Mail: info@proffloor.ch

**TECHNO-Werkzeug
A.E. Vertriebs GmbH**
Dieselstrasse 44
42579 Heiligenhaus

Telefon: +49 (0) 2056 98460
Telefax: +49 (0) 2056 984611
E-Mail: info@techno-vertrieb.de



	Kapitel	Seite
1	Sicherheits-Anweisungen	
	1.1 Elektrischer Anschluss	4
	1.2 Personal	5
	1.3 Betrieb	5
2	Produktinformation	
	2.1 Technische Beschreibung	6
	2.2 Technische Daten	6
	2.3 Standard-Zubehör	7
	2.4 Sonder-Zubehör	7
3	Bedienung	
	3.1 Kontrolle	8
	3.2 Montage des Führungsriffes	8
	3.3 Vorbereitung	9
	3.4 Arbeitswinkel	9
	3.5 Schaberblatt-Wechsel	9
4	Ersatzteile	
	4.1 Zeichnung	10
	4.2 Liste	11
5	Konformitätserklärung	12



1 SICHERHEITS-ANWEISUNGEN

Bei Nichtbeachtung oder Nichteinhaltung der auf dieser Maschine oder in diesem Handbuch angebrachten Symbole, kann dies zu schweren Verletzungen bis hin zum Tode des Bedieners oder umstehenden Personen kommen.

**GEBOT****WARNUNG****HINWEIS****VERBOT**

1.1 Elektrischer Anschluss



Bei Arbeiten an der Maschine immer Netzstecker ziehen! Bei Wartungsarbeiten, Austauschen oder Regulierung der Hydraulikflüssigkeit oder Bauteilen können beim Bediener und/oder umstehenden Personen Verletzungen verursacht werden, wenn die Maschine am Stromnetz angeschaltet ist.



Das Kabel fern vom unteren Teil der Maschine halten, damit das Schaberblatt nicht mit ihm in Berührung kommt. Das Kabel immer über der Maschine angehoben halten. Bei Überfahren oder Beschädigung des Kabels durch die Maschine kann es zu Unfällen durch Stromschlag kommen.



Die Maschine ist nur für den Innenbereich geeignet. Gefahr durch Stromschlag. Die Maschine nicht Wasser oder Regen aussetzen.



Maschine nur an die auf dem Typenschild angegebenen elektr. Werte anschließen. Kontrolle vor Inbetriebnahme.



Maschine nur an zugelassenen Stromkabel und Stecker anschließen. Für Europa müssen Stromkabel vom zugelassenen Typ HAR Bezeichnung HO5VV-3x2,5 mm², und Stecker vom zugelassenen Typ 2P+T16A-250v verwendet werden. Beim Gebrauch der Maschine mit Kabeln mit ungenügendem Durchmesser und/oder übermäßiger Länge, kann es zu Schäden an Personen oder Sachen kommen.



Elektrische Einrichtungen wie Relais, Schutzkreis oder die Spannungsleitung von einem autorisierten Elektriker überprüfen lassen. Wenn der Spannungskreis wiederholt schnappt oder unterbemessen ist, kann es zu Todesfällen durch Stromschlag führen.



Niemals mit beschädigtem Kabel oder Stecker arbeiten. Verschlossene oder beschädigte Kabel oder Stecker müssen von einem Elektriker oder vom autorisierten Dienstpersonal ersetzt werden.



Die Erdungsleitung nie abschalten oder unbrauchbar machen. Der Gebrauch dieser Maschine in einem nicht geerdeten Stromkreis kann zu Todesfällen durch Stromschlag führen. Einen Elektriker hinzuziehen, wenn die Erdungsleitung fehlt oder wenn man glaubt, daß der Stromkreis über keine angemessene Erdung verfügt.



Die Maschine nicht benutzen, wenn das Kabel beschädigt ist. Nicht am Kabel ziehen, um die Maschine zu bewegen. Der Gebrauch dieser Maschine mit einem beschädigten Kabel kann einen elektrischen Schlag verursachen.



1 SICHERHEITS-ANWEISUNGEN

1.2 Personal



Der Bediener soll vor Inbetriebnahme über den Gebrauch der Maschine unterrichtet werden. Eine Nichtbeachtung des Handbuchs vor Inbetriebnahme, Regulierung oder Wartung könnte Verletzungen an Personen oder Sachen verursachen.



Alle Sicherheitsanweisungen lesen und einhalten. Sich versichern, dass Typenschild, Sicherheits- Symbole wie Gebote – Warnungen- Vorsichtsmaßnahmen und die Anweisungen an der Maschine angebracht sind. Bei Nichtbeachtung oder Nichteinhaltung der sich auf dieser Maschine oder in diesem Handbuch befindlichen Anweisungen können schwere Verletzungen und/oder Schäden verursacht werden.



Während des Gebrauchs der Maschine immer Schutzbrille, Schutzanzug, Staubmundschutz und Gehörschutz tragen. Während des Ablösens können Geräusche von so hoher Intensität auftreten, die bei langem Andauern eine Schädigung des Gehörgangs zur Folge haben können. Ohne Schutzanzüge oder –Vorrichtungen während des Ablösens können Augen oder Körper verletzt werden. Staub kann sich in der Luft verbreiten und während des Gebrauchs der Maschine eingeatmet werden.



Hände, Füße und nicht anhaftende Teile der Kleider weit von den in Arbeit befindlichen Maschinen-Teilen entfernt halten. Die Teile in Bewegung dieser Maschine können schwere Verletzungen und/oder Schäden verursachen.

1.3 Gebrauch

ZUBEHÖR/Ersatzteile



Benutzen Sie nur das empfohlene Zubehör und verisichern Sie sich über die einwandfreie Funktion. Benutzen Sie nur Original-Ersatzteile und Zubehör das speziell für diese Maschine gefertigt wurde. Wir machen ausdrücklich darauf aufmerksam, daß andere Teile nicht verwendet werden dürfen. Dadurch kann die Sicherheit der Maschine nachteilig beeinträchtigt werden. Dies gilt besonders für das Schaberblatt. Für Schäden, die durch das Verwenden von Nicht-Originalteilen entstehen, schließt der Hersteller jede Haftung aus.

Die Maschine ist nur zu benutzen für die bestimmungsgemäße Verwendung sowie in sicherheitstechnisch einwandfreiem Zustand. Beim Auswechseln von Ersatzteilen oder elektrischen Anschlüssen müssen die vom Hersteller vorgegebenen technischen Daten eingehalten, bzw. Originalersatzteile verwendet werden. Eine Maschine darf nicht benutzt werden, falls der Zustand aller Anschlussleitungen oder Bauteile nicht einwandfrei ist.

Arbeitssicherheit



Der **POWER-STRIPPER** ist nach dem Stand der Technik und den anerkannten sicherheitstechnischen Regeln gebaut. Dennoch können bei unsachgemäßer Verwendung Gefahren für Personen, sowie die Beeinträchtigung der Maschine und anderer Sachwerte entstehen. Beim Arbeiten mit der Maschine ist auf Dritte, insbesondere auf Kinder, zu achten. Beim Ausfall der Maschine muss diese sofort abgeschaltet und vom Netz getrennt werden, damit keine weiteren Schäden oder Beschädigungen auftreten können.

Bestimmungsgemäße Verwendung



Der **POWER-STRIPPER** ist ausschließlich zum Entfernen von Bodenbelägen bestimmt.

NICHT ZU VERWENDEN BEI ALTBAUTEN MIT SCHWINGENDEN BÖDEN !

Eine andere oder darüberhinausgehende Benutzung gilt als nicht bestimmungsgemäß. Für hieraus entstehende Schäden haftet der Hersteller nicht. Für den Fall, dass die Maschine nicht bestimmungsgemäß eingesetzt wird, geschieht dies in der alleinigen Verantwortung des Anwenders. Jegliche Haftung des Herstellers entfällt somit.



2 PRODUKTINFORMATION

2.1 Technische Beschreibung

Betrieb

- Original-Flex-Antriebsmaschine, 2000W
- Kann entweder als Handstripper oder mit dem Führungsstange als Bodenstripper verwendet werden.
- Einfache Bedienung am Boden mit dem Fusschalter
- Führungsgriff in der Länge verstellbar zum Anpassen an die Körpergröße.
- Druckpolster am Stielende zum Nachdrücken mit dem Körper.

Anwendung

- Universaleinsatz an mittelgroßen Flächen speziell in Häusern, z.B. zum Entfernen von Teppich- /PVC-Belägen
- Bauteile mit hoher Lebensdauer für härteste Beanspruchung.

2.2 Technische Daten

Arbeitsbreite:
210 mm

Schaberblatt-Abmessungen:
210x60x1mm oder
210x130x1 mm

Anwendung:
Einsatz zum Entfernen der
meisten Bodenbeläge

Motor:

Leistungsleitung	2,0 kW
Drehzahl	6500 U/min
Gewicht	12,8 kg
Geräuschpegel	85db (A)





2 PRODUKTINFORMATION

2.3 Standard Zubehör

- 2 Ersatzmesser 210 mm Arbeitsbreite
- 1 Führungsgriff - verstellbar
- 1 Maulschlüssel SW 10
- 1 Ringschlüssel gekröpft SW 10
- 3 Kabel-Clips

2.4 Sonder-Zubehör

- | | |
|--|----------------------------|
| - Ersatz-Schaberblatt, einseitig geschliffen
210 mm Arbeitsbreite, 60 mm lang | Art.-Nr. 1330021
441103 |
|--|----------------------------|



Schaberblatt 210x60 mm

- | | |
|-------------------|----------------------------|
| - Transportkoffer | Art.-Nr. 1237000
440901 |
|-------------------|----------------------------|



Fahrgestell

- | | |
|---------------|----------------------------|
| - Fahrgestell | Art.-Nr. 1237500
440902 |
|---------------|----------------------------|

- | | |
|---|----------------------------|
| - Ledertasche für Schaberblatt
zum Schutz von Händen, Beinen, Kleidung
Autopolster usw. | Art.-Nr. 1339000
441104 |
|---|----------------------------|



Ledertasche

- | | |
|--|----------------------------|
| - Wellenschliffmesser
speziell entwickelt zum Entfernen
von Filz-/Vliesrücken. | Art.-Nr. 1331000
441102 |
|--|----------------------------|

Der Wellenschliff sorgt für ein Abschneiden der Fasern, die Antihaft-Beschichtung verhindert ein Anhaften des Klebstoffes.



Wellenschliffmesser



3 BEDIENUNG

3.1 Kontrolle

Standard-Zubehör

Vergewissern Sie sich, daß sind alle im Standardzubehör aufgeführten Teile enthalten sind.

Elektrische Anschlüsse

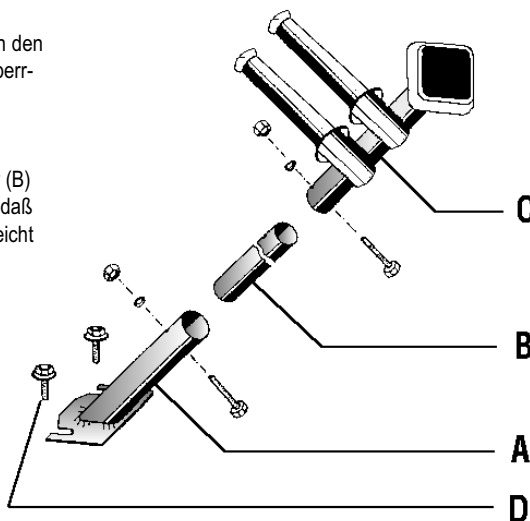
Überprüfen Sie ab Stecker und Kabel in einwandfreiem Zustand sind.



Beschädigte elektrische Anschlußleitungen müssen umgehend durch einen Fachmann ausgewechselt werden !

3.2 Montage des Führungsriffes

1. Führungsriff-Unterteil (A) und Schieberohr (B) zusammenstecken und mit Schraube, Scheibe und Mutter locker verschrauben.
2. Führungsriff-Oberteil (C) und Schieberohr (B) ebenso verschrauben.
3. Den verschraubten Führungsriff in den Bügelgriff schieben und mit den Sperrzahnsschrauben (D) festschrauben.
4. Den Führungsriff am Schieberohr (B) auf die Körpergröße einstellen, so daß die Schulter am Druckpolster bei leicht geneigter Körperhaltung anliegt.
5. Kabelclips anbringen und das Anschlußkabel einhängen.





3 BEDIENUNG

3.3 Vorbereitung



Der **POWER-STRIPPER** wird elektrisch funktionsbereit geliefert.
Das Ein- / Ausschalten erfolgt über den Fußschalter am Motor-Griff.

Vor Arbeitsbeginn den zu entfernenden Belag in Streifen, etwa Schaberblattbreite, anschneiden
Netzanschluß herstellen !



Vor dem Arbeiten in Altbauten muß zuerst der Unterboden auf Stabilität geprüft werden ! Beschädigungsgefahr der durch die entstehenden Schwingungen des Gerätes.



Beim Arbeiten mit dem **POWER-STRIPPER** IMMER Gehörschutz tragen !

3.4 Einstellen des Arbeitswinkels

Je nach Stärke und Beschaffenheit des zu bearbeitenden Belages das Schaberblatt mit einer Neigung zwischen 10 - 30 Grad auf dem Boden entlang führen.



Ist der Einstellwinkel zu groß für den zu bearbeitenden Belag, werden die Schwingungen auf das Gerät zurückgeführt -
>ZU SCHNELLER VERSCHLEIß DES SCHABERBLATTES

Ist der Einstellwinkel zu klein für den zu bearbeitenden Belag, rutscht oder drückt das Schaberblatt statt zu schneiden
->UNSAUBERE ENTFERNUNG DES BELAGES

3.5 Schaberblattwechsel

1. Die 4 selbstsichernden Muttern (41) lösen und das alte Schaberblatt herausziehen.
2. Das neue Schaberblatt in gleicher Position (zwischen Andrückblech (38) und Deckblech (30) einschieben.
3. Muttern wieder anziehen.



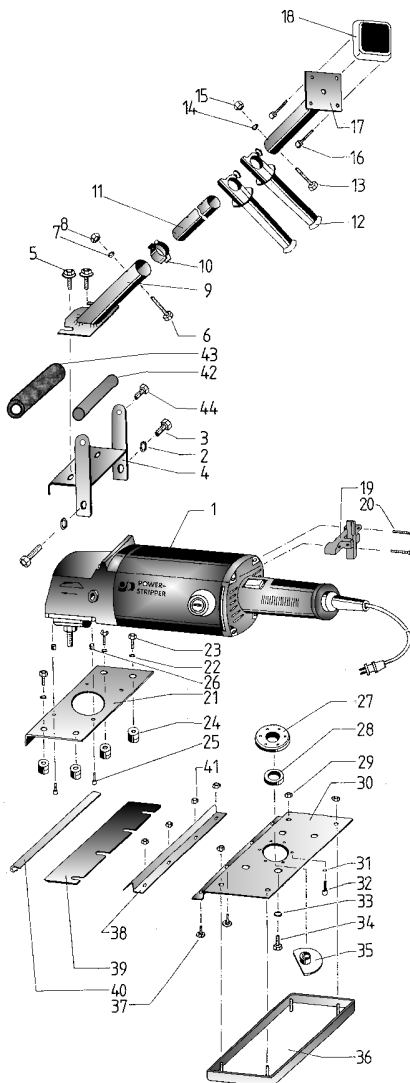
VERLETZUNGSGEFAHR AM SCHABERBLATT !

Zur Sicherheit Schaberblattschutz oder Ledertasche IMMER bei Transport oder Stillstand der Maschine anbringen.



4 ERSATZTEILE

4.1 Zeichnung





4 ERSATZTEILE

4.2 Liste

Pos.	stk.	Bestell-Nr.:	Beschreibung	DIN-Norm
0001	1,00	111 090 081	Winkelschleifer SM 2006 AC ohne Zubehör	
0002	2,00	016 800 142	Federscheibe B14	137
0003	2,00	004 614 020	Schraube M14x20	933
0004	1,00	111 095 109	Bügelgriff Rohteil	
0005	2,00	111 090 112	Sperrzahnschraube M8x16 - chromat.	
0006	1,00	004 506 050	Schraube M6x50	931
0007	1,00	014 600 062	Scheibe B6,4	125
0008	1,00	012 300 006	Mutter M6	985
0009	1,00	111 095 072	Führungsriff-Unterteil	
0010	3,00	111 090 082	Leitungsclip	
0011	1,00	111 090 111	Schieberohr	
0012	1,00	111 090 080	Handgriff (38 mm)	
0013	1,00	004 506 050	Schraube M6 x50	931
0014	1,00	014 600 062	Scheibe B6,4	125
0015	1,00	012 300 006	Mutter M6	985
0016	2,00	006 405 005	Schraube M4,2x16	7981
0017	1,00	111 090 073	Führungsriff-Oberteil	
0018	1,00	111 090 079	Druckpolster	
0019	1,00	111 095 551	Fußschalter komplett	
0020	2,00	008 412 625	Ejot-Schraube KB 50x45	WN 1442
0021	1,00	111 095 070	Befestigungsblech	
0022	4,00	016 600 082	Federring B8,1	127
0023	4,00	004 608 010	Schraube M8x10	933
0024	4,00	111 090 078	Gummipuffer	
0025	4,00	004 005 025	Schraube M5x25	912
0026	4,00	111 095 080	Distanzbuchse	
0027	1,00	111 095 074	Lagerhülse	
0028	1,00	111 090 076	Kugellager 6006-2RS1	
0029	4,00	012 300 006	Mutter M6	985
0030	1,00	111 095 069	Deckblech	
0031	6,00	016 600 051	Federring A5,1	127
0032	6,00	004 005 010	Schraube M5x10	912
0033	4,00	016 600 082	Federring B8,1	127
0034	4,00	004 608 010	Schraube M8x10	933
0035	1,00	111 095 075	Exzentrerscheibe	
0036	1,00	111 090 068	Wanne	
0037	4,00	009 806 016	Schraube M6x16	63301
0038	1,00	111 095 095	Andrückblech für Schaberblatt	
0039	1,00	111 080 001	Ersatzmesser 210 x 60 mm	
0040	1,00	111 090 101	Klemmschiene	
0041	4,00	012 300 006	Mutter M6	985
0042	1,00	111 095 108	Bügelgriffrohr Plastik	
0043	1,00	237 101 020	Schaumstoffüberzug schwarz	
0044	2,00	004 610 020	Sechskantschraube M10x20	933
Ersatzteile / Sonderzubehör				
	1,00	111 090 093	Gabelschlüssel SW 10	
	1,00	111 090 096	Ringschlüssel, gekröpft SW10 /SW13	
	1,00	111 080 001	Ersatz-Schaberblatt 210 - Länge 60 mm	
	1,00	111 080 002	Ersatz-Schaberblatt 210 - Länge 130 mm	
	1,00	111 095 400	Wellenschliffmesser	
	1,00	111 092 000	Leder-Tasche für Schaberblatt	
	1,00	111 090 200	Transportkasten	
	1,00	111 095 900	Fahrgestell	



5 KONFORMITÄTSERKLÄRUNG

73/23CEE, 89/392/CEE, 91/368/CEE
89/336/CEE, 92/31/CEE, 93/44/CEE
93/68/CEE



Die Firma PROFLOOR Deutschland GmbH
Dieselstraße 44
42579 Heiligenhaus

bestätigt, dass nachfolgend bezeichnetes Gerät in der von uns in Verkehr gebrachten Ausführung die Anforderungen der unten genannten EG-Richtlinie(n) erfüllt.

Typ **POWER-STRIPPER**

Maschnr _____

in der von uns in Verkehr gebrachten Ausführung die Anforderungen der unten genannten EG-Richtlinie(n) erfüllt.

- > EN 292 Teil 1 -September 1991
- > EN 292 Teil 2 September 1991
- > EN 60204-1 - Oktober 1992
- > EN 60335-1 - Juni 1988 + Modification 2, 5, 6, A51, A52, A53, A54, A55
- > EN 55014 - Ausgabe. 1987 + modification A2 (1990)
- > EN 50082-1 Ausgabe. 1992

unter Beachtung folgender Richtlinien
73/23CEE, 89/392/CEE, 89/336/CEE,
91/368/CEE 92/31/CEE, 93/44/CEE
93/68/CEE

Datum

Unterzeichner